

## Modular Cooking Frizonsinduktion på öppen bas, H2, 4 zoner, 1-sida, med stänkskydd

Produkt # \_\_\_\_\_

Modell # \_\_\_\_\_

Namn # \_\_\_\_\_

SIS # \_\_\_\_\_

AIA # \_\_\_\_\_

**588734**  
(MBJDGBJ1AA)

Hel håll induction (zonfri) på öppet underskåp, H2, 4 zoner, betjänas från 1 sida, hög bakkant, kroppshöjd 700mm

### Kort specifikation

#### Pos.

Enhet konstruerad enligt DIN 18860\_2 med 20 mm sänkning på kantytan och 70 mm infälld sockel. Intern ram i rostfritt stål för hög hållbarhet. 2 mm topp i 1.4301 (AISI 304). Slät ytkonstruktion, lätt att rengöra. THERMODUL-anslutningssystem möjliggör sömlös arbetsyta när enheter kopplas ihop och förhindrar att smuts tränger in. Fri zon multi-spole glaskeramisk yta utan döda zoner kan rymma upp till 16 kastruller och stekpannor. Minsta kokkärlsdiameter är 7 mm. UI-design för att styra varje spole individuellt, med inställning av effekt (W) och temperatur. Överhettningsskydd stänger av strömmen vid överhettning. IPX5 vattentålighetscertifiering. Konfiguration: Fristående, styrning på ena sidan, på öppen bas, med stänkskydd, hygienklass H2.

### Huvudfunktioner

- Induktion med fri zon möjliggör användning av flera kastruller och stekpannor, även små storlekar (min. diameter 7 cm), tack vare multispolsystemets design som aktiverar hela ytan – idealiskt för å la carte-servering.
- Den släta glaskeramiska ytan har begränsad temperaturökning och är snabb och enkel att rengöra, vilket ger maximal hygien.
- THERMODUL-anslutningssystemet ger en arbetsyta utan skarvar som inte släpper igenom smuts när enheterna är sammankopplade. Detta underlättar då en enhet behöver avlägsnas vid byte eller service.
- 360° runda metallreglage utan steg, medurs och moturs, för snabb inställning och justering av parametrar.
- Varje zon styrs av ett tryckkänsligt reglage med 7 touchknappar, 4 displayer och en rund ratt. Varje zon består av 4 spolar, som kan styras individuellt eller kopplas ihop i 2, 3 eller 4. Effekt (watt) eller temperatur (°C) kan väljas. En funktion finns o
- Effektnställning från 25 till 2000 W i 30 steg eller temperaturinställning från 30 till 250 °C i steg om 1 °C.
- Elektronisk sensor, placerad under glaset, under spolens mittposition, för att exakt mäta temperaturen på botten av kastrullen/pannan.
- Överhettningsskydd: Elektroniska sensorer skyddar mot överhettning av hällen
- Värmesystemet stängs av automatiskt när kastruller och stekpannor tas bort.
- Låg värmeavgivning.

### Konstruktion

- Enheten konstruerad enligt DIN 18860\_2 med 20 mm droppkant och 70 mm indragen sockel.
- Plan ytkonstruktion för att lätt rengöra ytorna.
- Självbärande konstruktion.
- Alla huvudkomponenter är lätt åtkomliga från fronten, inklusive induktionsfiltren.
- 2 mm arbetsyta i 1.4301 (AISI 304).
- 34x74x33 cm (bxdxh) öppen botten med rundade hörn H2 för förvaring.
- IPX5 kapslingsklass

### Hållbarhet

- Denna modell uppfyller den schweiziska energieffektivitetsförordningen (730.02).

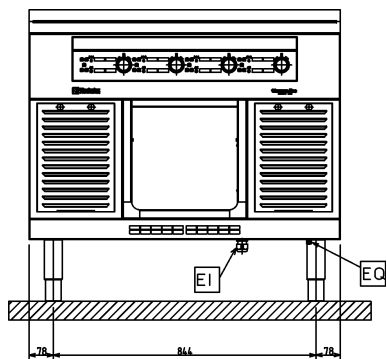
### Övriga Tillbehör

- Skrapa till glaskeramik/Induktionshäll PNC 910601
- Kopplingsräls, TL85 med högbakkant PNC 912498
- Fronträcke, 1000mm lång x 130 mm djup PNC 912528
- Fronträcke, 1000mm lång x 200 mm djup PNC 912558
- Fällbar hylla, 300x850mm PNC 912579

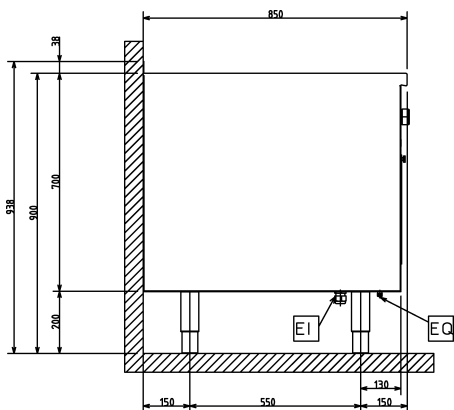


- Fällbar hylla, 400x850mm PNC 912580
- Fixerad sidohylla, 200x850mm PNC 912586
- Fixerad sidohylla, 300x850mm PNC 912587
- Fixerad sidohylla, 400x850mm PNC 912588
- Rostfri frontsockel, 2000mm lång, höjd = 200 mm PNC 912636
- Rostfri sidosockel, höger o vänster, installation mot vägg, 850mm djup, höjd = 200 mm PNC 912659
- Rostfri sidosockel, höger o vänster, rygg-mot-rygg, 1700mm djup, höjd = 200 mm PNC 912662
- Kompletzt rostfri sockel, installation mot vägg, 1000mm bredd, höjd = 200 mm, TL85 PNC 912884
- Rostfri sidopanel (12mm), 850x700mm, höger sida, för enhet med högbakkant PNC 913003
- Rostfri sidopanel (12mm), 850x700mm, vänster sida, för enhet med högbakkant PNC 913004
- Ryggpanel, 1000x700mm, för enheter med högbakkant PNC 913015
- Sido-kopplingsräls för slätsittande vänster sidopanel, TL85 med hög bakkant PNC 913115
- Sido-kopplingsräls för slätsittande höger sidopanel, TL85 med hög bakkant PNC 913116
- Sidokopplingsräls (12mm) för thermaline 85 med hög bakkant, vänster PNC 913206
- Sidokopplingsräls (12mm) för thermaline 85 med hög bakkant, höger PNC 913207
- U-list, sammansättning, rygg mot rygg, hög bakkant TL80/85/90 PNC 913226
- Anslutning, d=850mm PNC 913231
- Sidoförstärkt panel endast i kombination med sidohylla, mot vägginstallationer, höger PNC 913261
- Sidoförstärkt panel endast i kombination med sidohylla, för mot vägginstallation, vänster PNC 913262
- AVDELNINGSPANEL 850X700MM ROSTFRITT STÅL VÄNSTER/HÖGER PNC 913670
- Rostfri sidopanel 850x700mm, slätsittande, för fristående installation, vänster/höger (skall bara användas vid installation mot något annat) PNC 913686
- Topphanteringsystem för Free-zone Induction, halvmodul (8 spolar) PNC 921026

Front

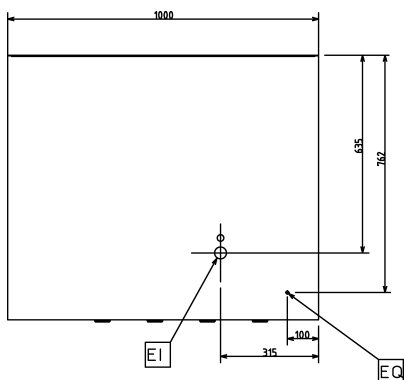


Sida



EI = Elektrisk anslutning  
 EQ = Ekvipotentiaal skruv

Topp



### Elektricitet

Spänning: 400 V/3N ph/50/60 Hz  
 Total watt: 32 kW

### Viktig information

Ytermått, bredd: 1000 mm  
 Ytermått, djup: 850 mm  
 Ytermått, höjd: 700 mm  
 Lagringutrymmets invändiga dimensioner (bredd): 340 mm  
 Lagringutrymmets invändiga dimensioner (höjd): 330 mm  
 Lagringutrymmets invändiga dimensioner (djup): 738.5 mm  
 Nettovikt: 118 kg  
 Konfiguration: på bas; betjänas från en sida  
 Effekt främre plattor: 8 - 8 kW  
 Effekt bakre plattor: 8 - 8 kW  
 Dimensioner främre plattor: 320x320 320x320  
 Storlek bakre plattor: 320x320 320x320

### Hållbarhetsdata

Effekt, min: 43 Amps

**Övriga Tillbehör**

- |   |            |                          |  |            |                          |
|---|------------|--------------------------|--|------------|--------------------------|
| • Skrapa till glaskeramik/<br>Induktionshäll  | PNC 910601 | <input type="checkbox"/> | • Rostfri sidopanel 850x700mm,<br>slätsittande, för fristående<br>installation, vänster/höger (skall<br>bara användas vid installation mot<br>något annat) | PNC 913686 | <input type="checkbox"/> |
| • Kopplingsräls, TL85 med<br>högbakkant   | PNC 912498 | <input type="checkbox"/> | • Topphanteringsystem för Free-<br>zone Induction, halvmodul (8<br>spolar)   | PNC 921026 | <input type="checkbox"/> |
| • Fronträcke, 1000mm lång x 130<br>mm djup  | PNC 912528 | <input type="checkbox"/> |  |            |                          |
| • Fronträcke, 1000mm lång x 200<br>mm djup  | PNC 912558 | <input type="checkbox"/> |  |            |                          |
| • Fällbar hylla, 300x850mm  | PNC 912579 | <input type="checkbox"/> |  |            |                          |
| • Fällbar hylla, 400x850mm  | PNC 912580 | <input type="checkbox"/> |  |            |                          |
| • Fixerad sidohylla, 200x850mm  | PNC 912586 | <input type="checkbox"/> |  |            |                          |
| • Fixerad sidohylla, 300x850mm  | PNC 912587 | <input type="checkbox"/> |  |            |                          |
| • Fixerad sidohylla, 400x850mm  | PNC 912588 | <input type="checkbox"/> |  |            |                          |
| • Rostfri frontsockel, 2000mm lång,<br>höjd = 200 mm  | PNC 912636 | <input type="checkbox"/> |  |            |                          |
| • Rostfri sidosockel, höger o<br>vänster, installation mot vägg,<br>850mm djup, höjd = 200 mm     | PNC 912659 | <input type="checkbox"/> |  |            |                          |
| • Rostfri sidosockel, höger o<br>vänster, rygg-mot-rygg, 1700mm<br>djup, höjd = 200 mm            | PNC 912662 | <input type="checkbox"/> |  |            |                          |
| • Kompletzt rostfri sockel,<br>installation mot vägg, 1000mm<br>bredd, höjd = 200 mm, TL85        | PNC 912884 | <input type="checkbox"/> |  |            |                          |
| • Rostfri sidopanel (12mm),<br>850x700mm, höger sida, för<br>enhet med högbakkant                 | PNC 913003 | <input type="checkbox"/> |  |            |                          |
| • Rostfri sidopanel (12mm),<br>850x700mm, vänster sida, för<br>enhet med högbakkant               | PNC 913004 | <input type="checkbox"/> |  |            |                          |
| • Ryggpanel, 1000x700mm, för<br>enheter med högbakkant  | PNC 913015 | <input type="checkbox"/> |  |            |                          |
| • Sido-kopplingsräls för<br>slätsittande vänster sidopanel,<br>TL85 med hög bakkant               | PNC 913115 | <input type="checkbox"/> |  |            |                          |
| • Sido-kopplingsräls för<br>slätsittande höger sidopanel,<br>TL85 med hög bakkant                 | PNC 913116 | <input type="checkbox"/> |  |            |                          |
| • Sidokopplingsräls (12mm) för<br>thermaline 85 med hög bakkant,<br>vänster                       | PNC 913206 | <input type="checkbox"/> |  |            |                          |
| • Sidokopplingsräls (12mm) för<br>thermaline 85 med hög bakkant,<br>höger                         | PNC 913207 | <input type="checkbox"/> |  |            |                          |
| • U-list, sammansättning, rygg mot<br>rygg, hög bakkant TL80/85/90                                | PNC 913226 | <input type="checkbox"/> |  |            |                          |
| • Anslutning, d=850mm   | PNC 913231 | <input type="checkbox"/> |  |            |                          |
| • Sidoförstärkt panel endast i<br>kombination med sidohylla, mot<br>vägginstallationer, höger     | PNC 913261 | <input type="checkbox"/> |  |            |                          |
| • Sidoförstärkt panel endast i<br>kombination med sidohylla, för<br>mot vägginstallation, vänster | PNC 913262 | <input type="checkbox"/> |  |            |                          |
| • AVDELNINGSPANEL<br>850X700MM ROSTFRITT STÅL<br>VÄNSTER/HÖGER                                    | PNC 913670 | <input type="checkbox"/> |  |            |                          |